

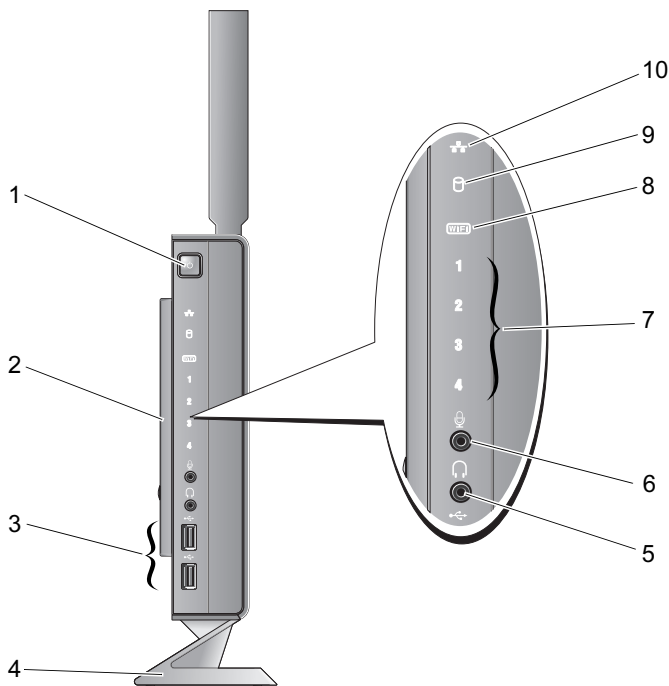


## O upozorenju

 **UPOZORENJE:** OPREZ ukazuje na moguće oštećenje imovine, tjelesne povrede ili smrt.

# Dell™ OptiPlex™ 160

## Informacije o postavljanju i značajkama



1 gumb za uključivanje/isključivanje

2 bočni pokrov

3 USB 2.0 priključci (2)

4 stalak

5 priključak za glavne slušalice

6 priključak za mikrofon

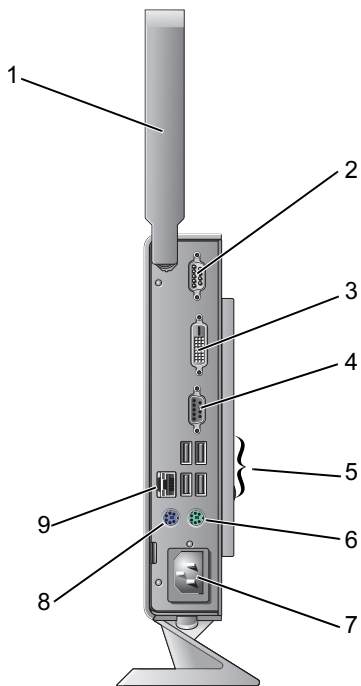
7 dijagnostički indikatori

8 Wi-Fi indikator

9 indikator aktivnosti tvrdog diska

10 indikator mrežne aktivnosti





1 antena za bežičnu mrežu  
(dodatna oprema)

3 DVI priključak

5 USB 2.0 priključci (4)

7 priključak za napajanje

9 mrežni priključak

2 serijski priključak

4 VGA priključak

6 priključak za PS/2 tipkovnicu

8 priključak PS/2 miš

# Prije postavljanja računala

**OPREZ:** Računalo držite na stalku i u okomitom položaju. Vodoravno postavljanje računala (na njegovu bočnu stranu) sprječava protok zraka i može negativno utjecati na rad računala.

Prilikom postavljanja računala provjerite je li dostupan izvor napajanja, jesu li uvjeti ventilacije prikladni i je li površina na koju namjeravate postaviti računalo ravna.

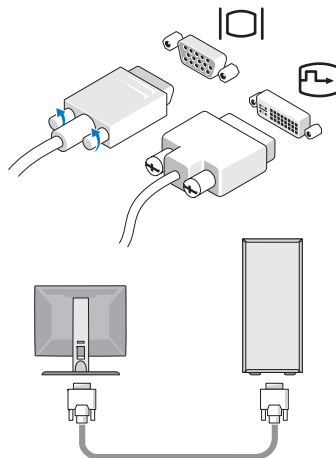
Sprječavanje protoka zraka oko računala može uzrokovati pregrijavanje. Kako biste spriječili pregrijavanje, iza stražnje strane računala ostavite najmanje 10,2 cm (4 inča) slobodnog prostora i 5,1 cm (2 inča) sa svih drugih strana. Uključeno računalo ne bi nikada smjelo biti u zatvorenom prostoru poput ormarića ili ladice.

## Brzo postavljanje

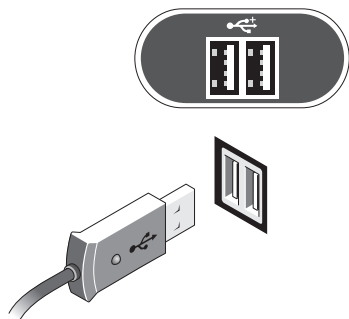
**UPOZORENJE:** Prije nego započnete bilo koji postupak u ovom odlomku, pročitajte sigurnosne upute koje ste dobili s računalom. Dodatne sigurnosne informacije potražite na početnoj stranici za sukladnost sa zakonskim odredbama na [www.dell.com/regulatory\\_compliance](http://www.dell.com/regulatory_compliance).

**NAPOMENA:** Neki uređaji možda neće biti uključeni ako ih niste naručili.

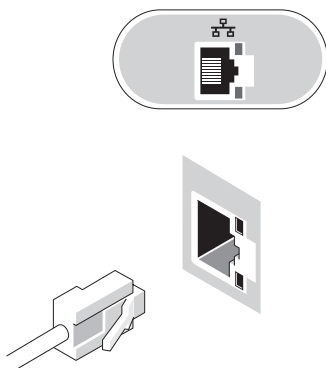
- 1 Priključite monitor pomoću bijelog DVI kabela ili plavog VGA kabela.



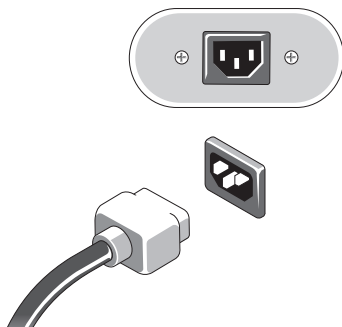
- 2** Priključite USB uređaje poput tipkovnice i miša.



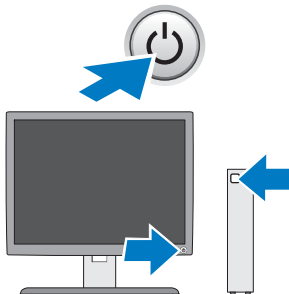
- 3** Priključite mrežni kabel.



- 4** Priključite kabel za napajanje.



- 5 Pritisnite gumbе za ukljućivanje na monitoru i raćunalu.



## Specifikacije



**NAPOMENA:** Sljedeće specifikacije obuhvaćaju samo ono što se prema zakonu mora isporučiti s vašim računalom. Potpun i ažuran popis specifikacija za računalo možete pronaći na [support.dell.com](http://support.dell.com).

---

### Video

Vrsta:

Integrirana grafićka kartica

SiS Mirage integrirana grafićka kartica sa zadanom zajednićkom video memorijom od 128 MB (može se promijeniti u uslućnom programu za postavljanje BIOS-a)

---

### Diskovi

Dostupni uređaji

jedan tvrdi disk od 2,5 inća, interni pristup

---

### Kontrole i svjetla

Prednja strana računala:

Gumb za napajanje

Gumb za pritiskanje

Indikatori napajanja

plavo — treperi plavo u stanju mirovanja; svijetli plavo za stanje ukljućenosti

žuto - svijetli žuto kada se računalo nije ukljućilo, što znaći da matićna ploća ne moće pokrenuti inicijalizaciju. Moćda postoji problem s matićnom ploćom ili napajanjem.

---

**Kontrole i svjetla (nastavak)**

---

Indikator aktivnosti tvrdog diska	plavo — ako indikator treperi plavo, računalo čita podatke ili zapisuje podatke na SATA tvrdi disk ili CD/DVD.
Indikator aktivnosti mreže	plavo - svijetli plavo ako postoji veza s mrežom.
Wi-Fi indikator	plavo - svijetli plavo ako je uključena bežična mreža.
Dijagnostički indikatori (1–4)	Koristite za rješavanje problema sa sustavom. Informacije o dijagnostičkim indikatorima potražite u <i>Servisnom priručniku</i> .

**Stražnji dio računala**

Svjetlo za označavanje integriteta veze (na integriranom mrežnom adapteru)	zeleno — označava mrežnu vezu od 10Mb/s
	narančasto — označava mrežnu vezu od 100Mb/s
	žuto — označava mrežnu vezu od 1Mb/s
	isključeno (nema svjetla) - računalo ne prepoznaje fizičku vezu s mrežom.
Indikator mrežne aktivnosti (na integriranom mrežnom adapteru)	treperi žuto

---

**Napajanje**

---

Napajanje istosmjernom strujom:

Snaga u watima	50 W
Napon (informacije o postavljanju napona potražite u sigurnosnim informacijama koje ste dobili uz računalo)	100-240 V, ~0,8 A, 50-60 Hz

Baterija na matičnoj ploči                      Litij-ionska baterija veličine kovanice 3-V CR2032

---

**Fizičke karakteristike**

---

Visina	22,9 cm (9,02 in) bez stalka
	26,9 cm (10,6 in) sa stalkom
Širina	5,4 cm (2,13 in) s bočnim pokrovom
	4,7 cm (1,85 in) bez bočnog pokrova
Dubina	25,2 cm (9,92 in)
Težina	2,09 kg (4,6 lb) sa stalkom

---

**Okruženje**

---

## Temperatura:

Radna 10° do 35°C (50° do 95°F)

Spremanje -40° do 65°C (-40° do 149°F)

Relativna vlažnost 20% do 80% (bez kondenzacije)

## Nadmorska visina:

Radna -15,2 do 3048 m (-50 do 10.000 stopa)

Spremanje -15,2 do 10.668 m (-50 do 35.000 stopa)

Razina zračnog onečišćenja G2 ili niža, kao što je definirano u ISA-S71.04-1985

---

**Informacije navedene u ovom dokumentu podložne su promjeni bez prethodne obavijesti.  
© 2008 Dell Inc. Sva prava pridržana. Tiskano u Irskoj**

Bilo kakvo umnožavanje ovog materijala bez pismenog dopuštenja tvrtke Dell Inc. strogo je zabranjeno.

Zaštitni znakovi koji se koriste u ovom tekstu: *Dell*, *OptiPlex* i *DELL* logotip vlasništvo su tvrtke Dell Inc.

Ostali zaštitni znakovi i zaštićeni nazivi koji se koriste u ovom dokumentu označavaju ili entitete koji su vlasnici tih znakova ili njihove proizvode. Tvrtka Dell Inc. odriče se bilo kakvih vlasničkih interesa za navedene zaštitne znakove i zaštićene nazive, osim vlastitih.